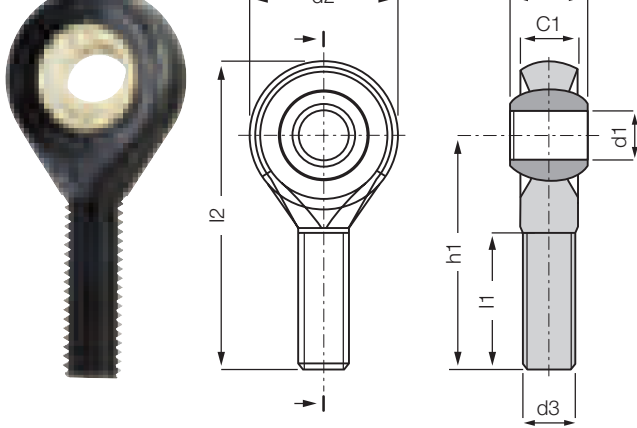


魚眼軸承, 公螺紋; 第2代:

 產品型號

KARM CL



類型	尺寸 [mm]	版本
K A R M . 06 CL		
K 系列尺寸		
基座(內螺紋)		
右旋螺紋		
公制		
	內徑-Ø	第2代

- 平滑設計不會黏附污垢
- 校準誤差補償
- 重量輕
- 耐腐蝕
- 附不銹鋼襯套規格可以承受更大的力矩
- K 系列尺寸，依據標準的 DIN ISO 12240
- 提供插銷及扣環
 - ▶ 配件, 頁碼 780

- i** 材質:
- 基座材質: igumid G ▶ 頁碼 1496
 - 球頭: iglidur® W300 ▶ 見頁碼 153
 - 其他球頭材質請洽易格斯
 - ▶ 頁碼 763

技術參數

零件號	最大靜態 抗拉強度		最大靜態 軸向力		最小 螺紋 深度	最大 鎖付 扭矩	球頭的最大鎖付扭矩		重量 [g]
	短時間運行 [N]	長時間運行 [N]	短時間運行 [N]	長時間運行 [N]			無不鏽鋼套 [Nm]	有不鏽鋼套 [Nm]	
KARM-06 CL	1000	500	100	50	15	0.5	10	15	3.5
KARM-08 CL	1700	850	200	100	18	2.0	12	40	6.2
KARM-10 CL	2500	1250	300	150	20	5.0	20	50	11.2
KARM-12 CL	2700	1350	400	200	22	6.0	30	70	15.6

尺寸 [mm]

零件號	d1 E10	d2	d3	C1	B		h1	l1	l2	最大擺動 角度
					無不鏽鋼套	有不鏽鋼套 +0.2				
KARM-06 CL	06	20	M06	7.0	9.0	9.2	36	21	46	40°
KARM-08 CL	08	24	M08	9.0	12.0	12.2	42	25	55	35°
KARM-10 CL	10	30	M10	10.5	14.0	14.2	48	28	63	35°
KARM-12 CL	12	34	M12	12.0	16.0	16.2	54	32	71	35°

公制的魚眼軸承可以選擇不銹鋼襯套的形式。金屬襯套的型號是在產品代碼後加 MH。例如:KARM-10 CL MH (內徑-Ø: 10 mm)

For another spherical bearing material than iglidur® W300, please add J or R to the part number. 例如: KARM-10 CL J